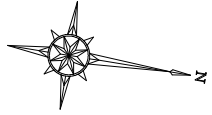


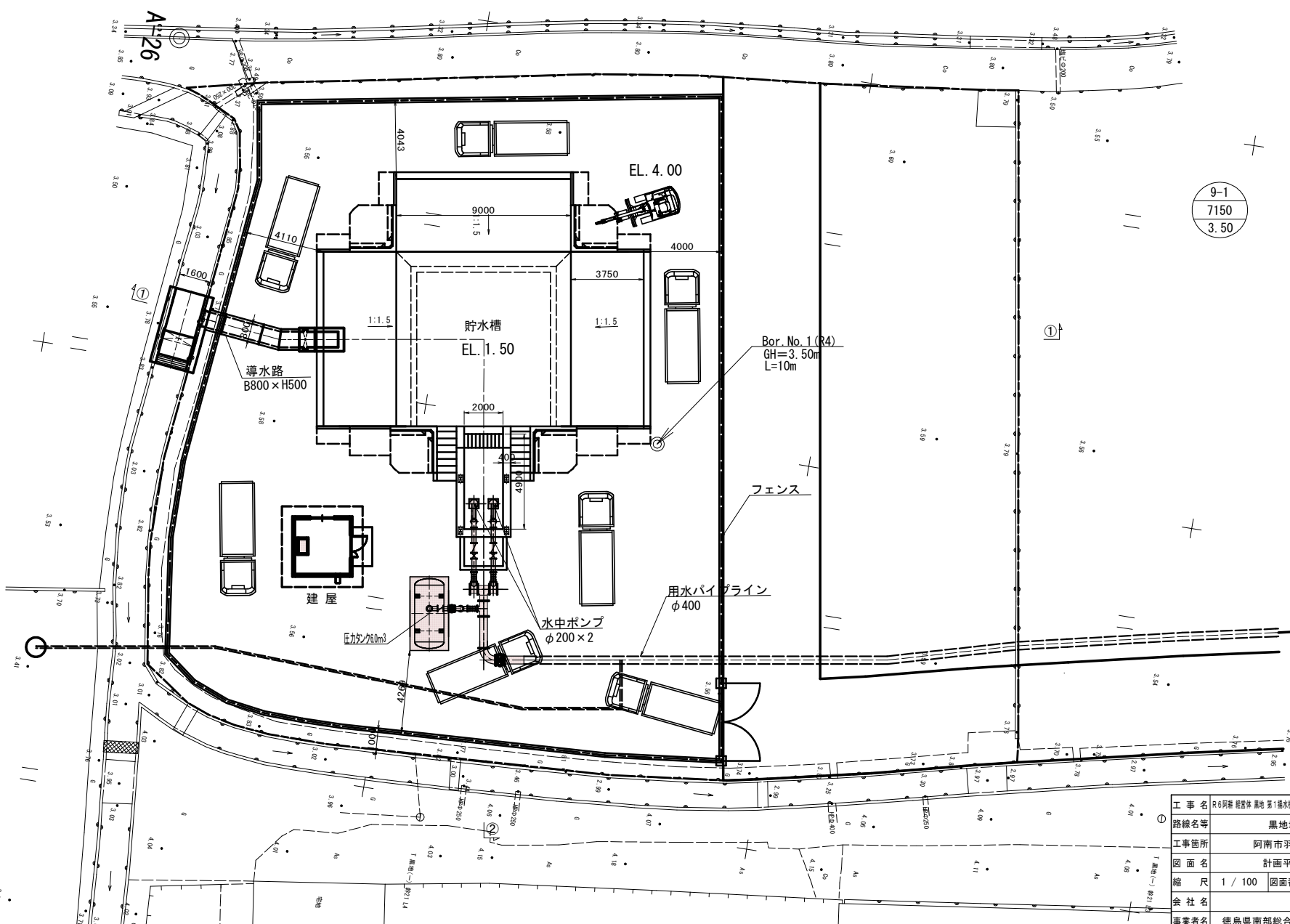
P1揚水機場計画図

S=1:100



10  
5770  
3.40

9-1  
7150  
3.50

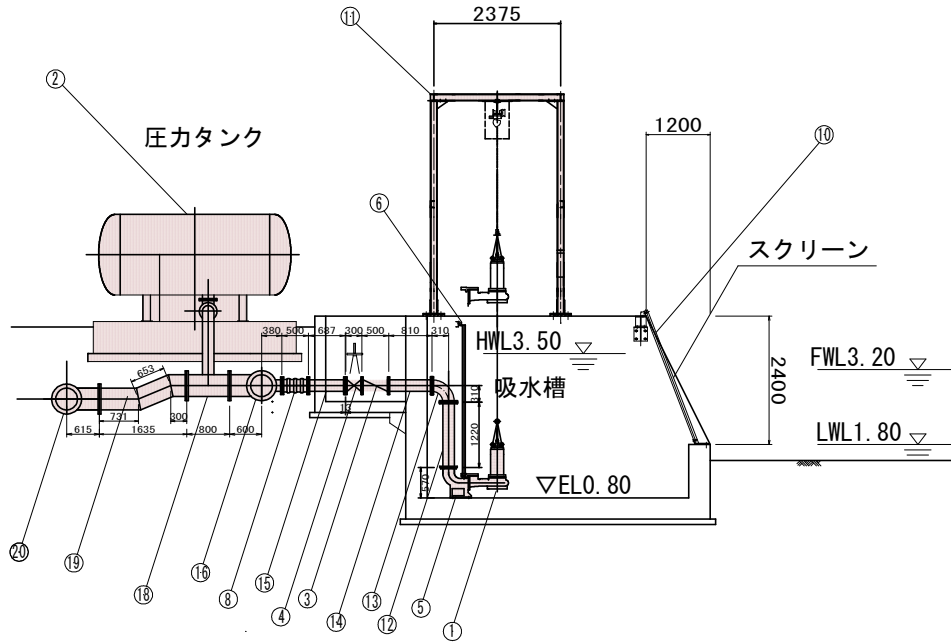


工事名	R6阿蘇 緑豊体 黒地 第1揚水機製作付工事 (国い手確保)
路線名等	黒地地区
工事箇所	阿南市羽ノ浦町
図面名	計画平面図
縮尺	1/100 図面番号 1/10
会社名	
事業者名	徳島県南部総合県民局 (阿南)

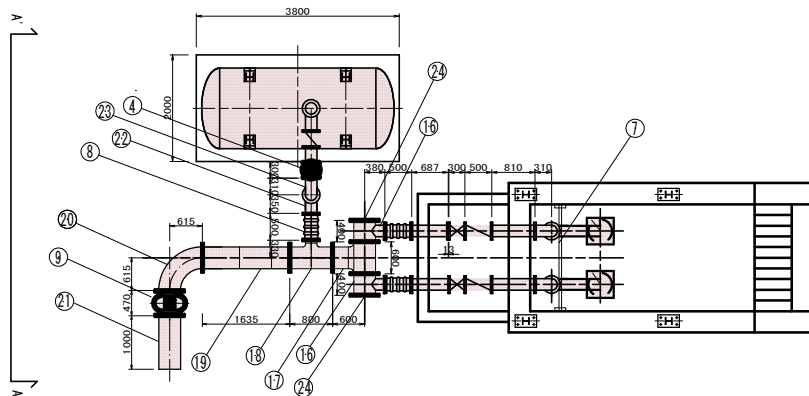
# 機器配置図

S=1:50

## 断面図



## 平面図



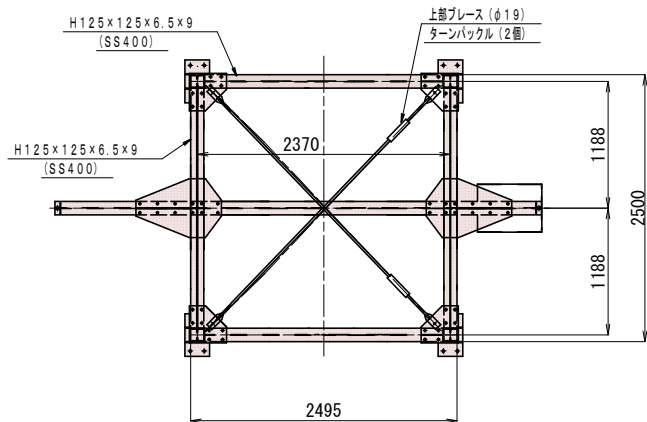
## 機器仕様一覧表

番号	名称	仕様	数量	備考
1	潜脱式水中ポンプ	φ200-4.18m <sup>3</sup> /min-10.9m-15kW	2基	
2	圧カタンク	TSA-H 6.0m3 自動空気補空式	1基	
3	逆止弁	φ200×10K	2基	
4	外ネジ仕切弁	φ200×10K	3基	
5	ガイドパイプ	SUS304 80A TPO	2組	
6	ガイドサポート	SUS304	2組	
7	サポート取付金物	SUS304	1式	
8	可とう管	φ200×500L 偏芯100	2本	
9	ソフトシール仕切弁	φ400 (浅埋用)	1基	
10	スクリーン	SUS304	1式	
11	門形吊上架台	0.5TONチェーンブロック付	1基	
12	吐出2F短管	200A×1220L SUS304 Sch20	2本	
13	吐出2F曲管	200A×310L×90°×310L SUS304 Sch20	2本	2本ソフト付き
14	吐出2F短管	200A×810L SUS304 Sch20	2本	
15	吐出1Fルーズ管	200A×687L SSP+内外面塗装	2本	SSP+内外面塗装
16	吐出集合3F丁字管	400A×400L×200A×300L SSP+内外面塗装	2本	
17	吐出集合3F丁字管	400A×300L×400A×600L SSP+内外面塗装	1本	
18	吐出集合3F丁字管	400A×300L×200A×300L SSP+内外面塗装	1本	
19	吐出2F S字曲管	400A×300×22.5°×635L×22.5°×310L SSP+内外面塗装	1本	
20	2F曲管	400A×615L×90°×615L SSP+内外面塗装	1本	
21	吐出1F短管	400A×1000L SSP+内外面塗装	1本	
22	2F曲管	200A×350L×90°×700L SSP+内外面塗装	1本	
23	2F曲管	200A×700L×90°×310L SSP+内外面塗装	1本	
24	フランジ蓋	400A×10K SS400内外面塗装	2枚	両側のフランジ側

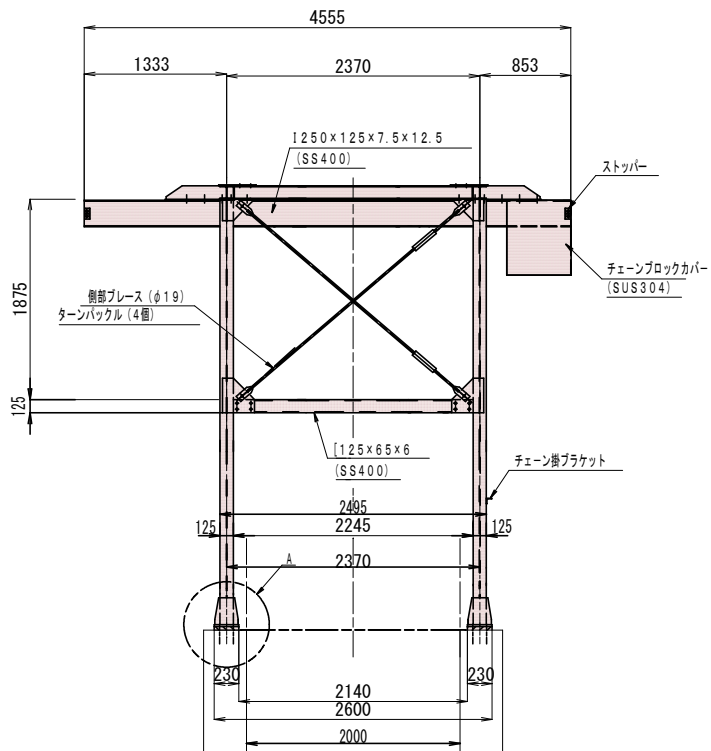
工事名	R6阿蘇 観音体 黒地 第1橋水機製作工事 (旧) 手廻保安
路線名等	黒地地区
工事箇所	阿南市羽ノ浦町
図面名	機器配置図
縮尺	1 / 50 図面番号 2 / 10
会社名	
事業者名	徳島県南部総合県民局(阿南)

# 鋼製金物図 (参考図)

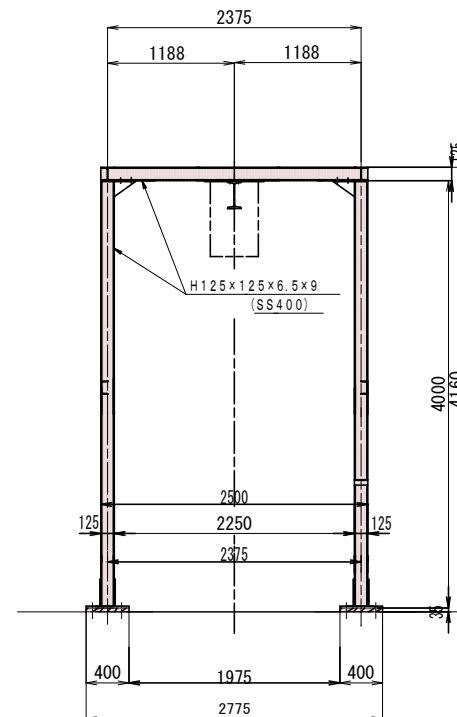
平面図 S=1:25



正面図 S=1:25

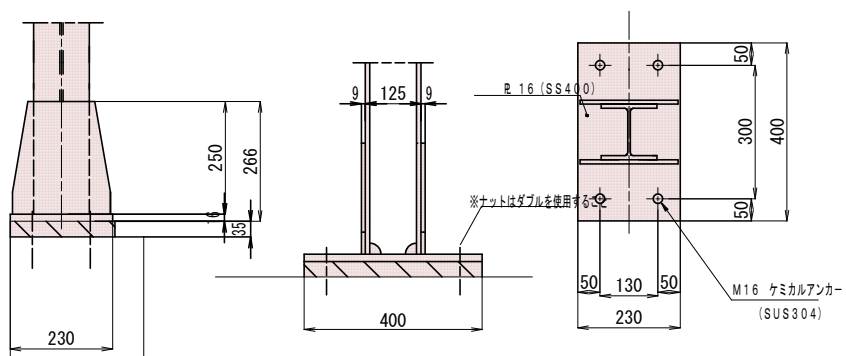


側面図 S=1:25

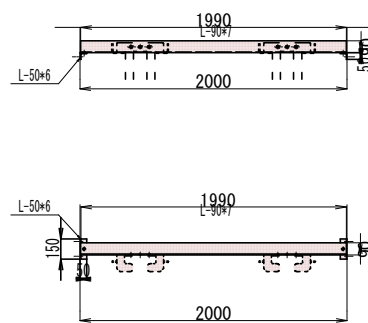


A-1 部詳細

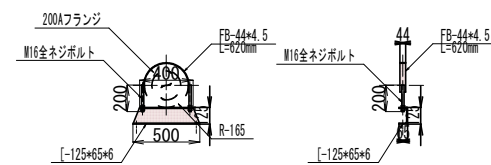
S=1:6



φ16 ターンバックル取付金具図 S=1/20



配管架台図 S=1/20 製作数=8個



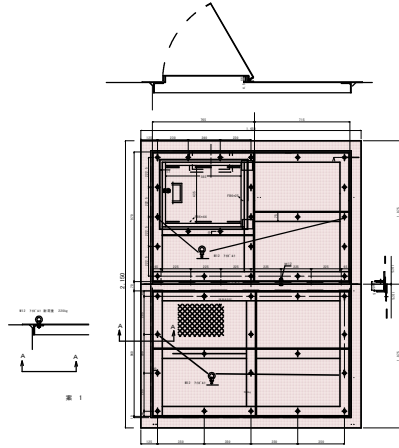
注 記: レール及び門構は溶融亜鉛メッキ (HDZ65) とします。

工事名	R6阿蘇 経路体 黒地 第1橋大規模修繕付工事 (国)手塚保
路線名等	黒地地区
工事箇所	阿南市羽ノ浦町
図面名	吊上装置構造図
縮尺	1/25 図面番号 3/10
会社名	
事業者名	徳島県南部総合県民局(阿南)

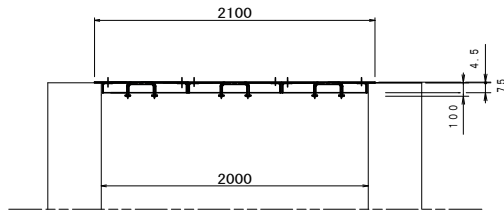
# 鋼製蓋 据付図 (参考図)

S=1:20

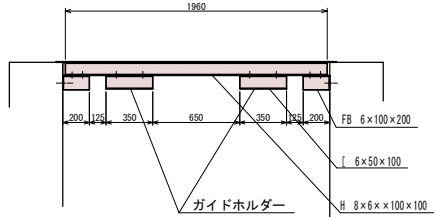
弁室蓋 詳細寸法



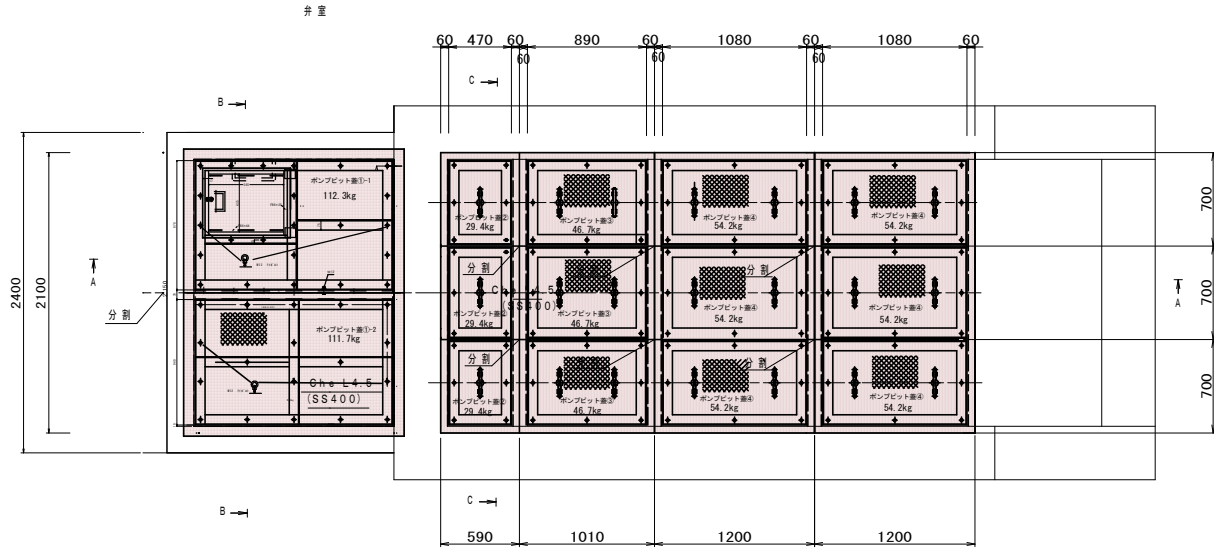
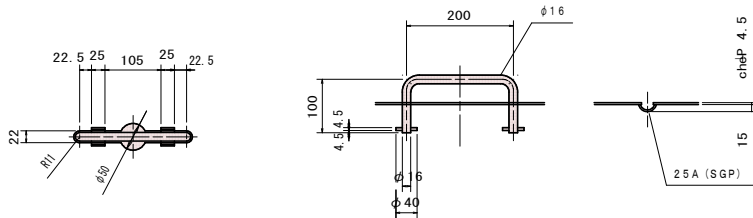
B-B  
S=1:20



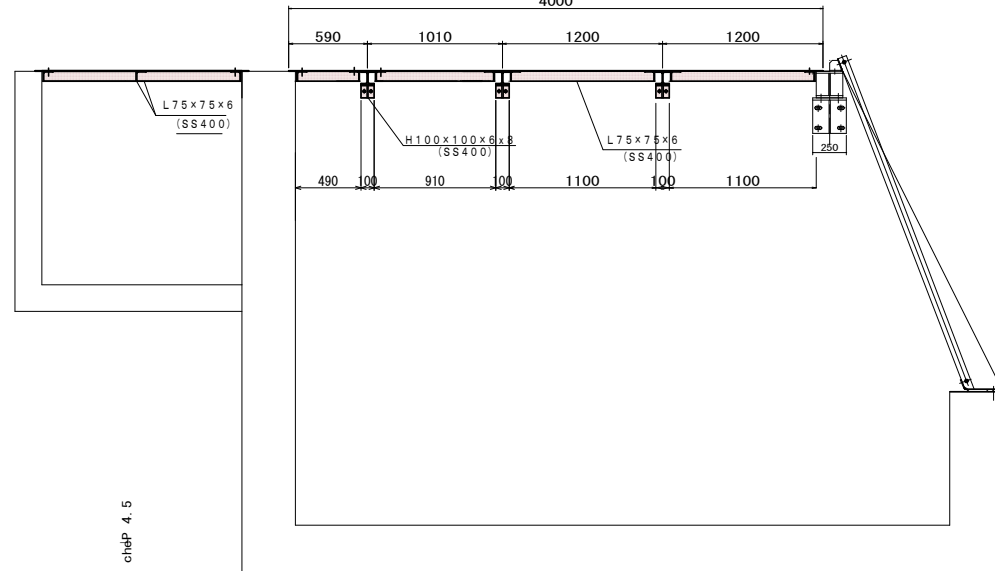
C-C



取手詳細図 S=1:5



A-A

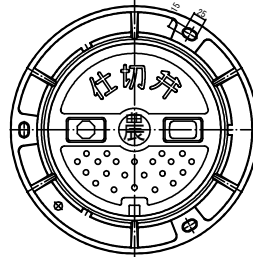


工事名	R6阿蘇 経路体 黒地 第1橋水機製作据付工事 (旧い手確保)
路線名等	黒地地区
工事箇所	阿南市羽ノ浦町
図面名	鋼製蓋 据付図 (参考図)
縮尺	1 / 20 図面番号 4 / 10
会社名	
事業者名	徳島県南部総合県民局 (阿南)

# 仕切弁ボックス標準図

S=1:5

## 仕切弁蓋



320

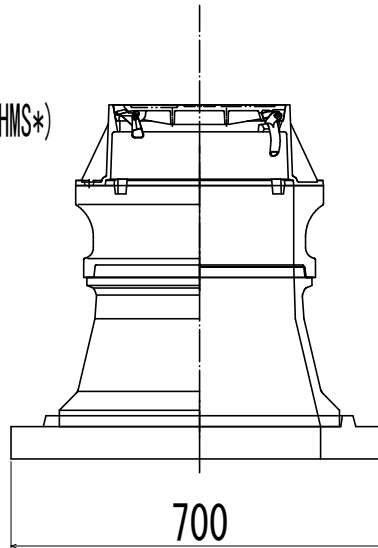
H=1150

CVOS-32G-15L (HMS\*)

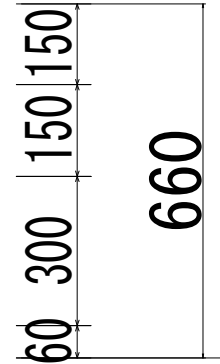
NHVO-35-150A

NHVO-35-300C

NHVO-35-60S



700

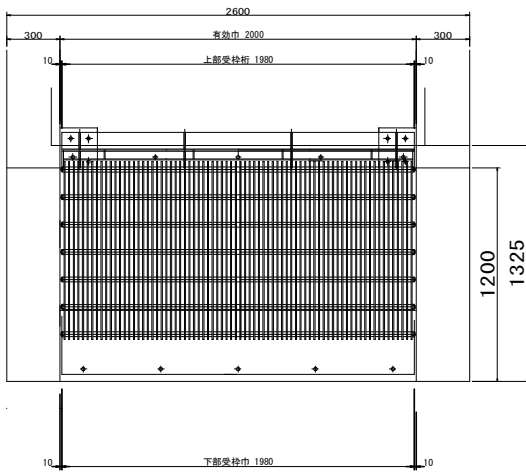


660

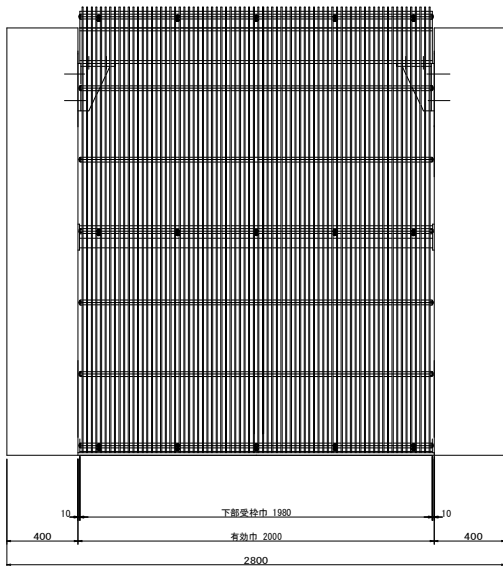
工事名	R6阿南 経路体 黒地 第1排水施設修理工事 (図1手続保証)		
路線名等	黒地地区		
工事箇所	阿南市羽ノ浦町		
図面名	仕切弁ボックス標準図		
縮尺	1 / 5	図面番号	5 / 10
会社名			
事業者名	徳島県南部総合県民局 (阿南)		

# ステンレス製スクリーン 2000×2675 据付図 (参考図)

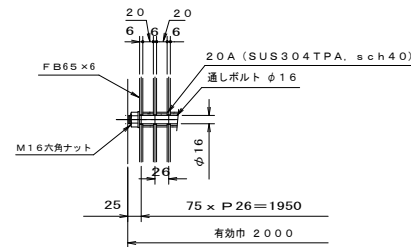
平面図 S=1:15



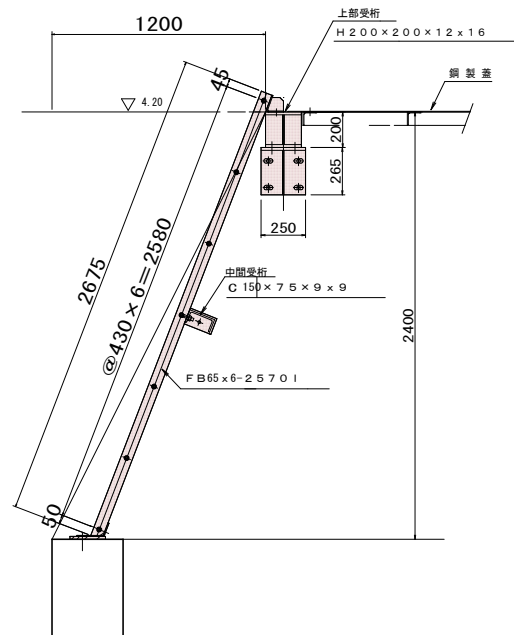
正面図 S=1:15



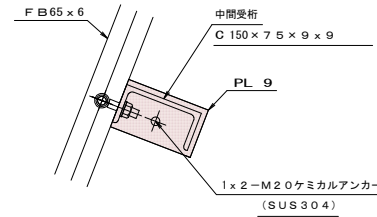
通しボルト詳細 S=1:5



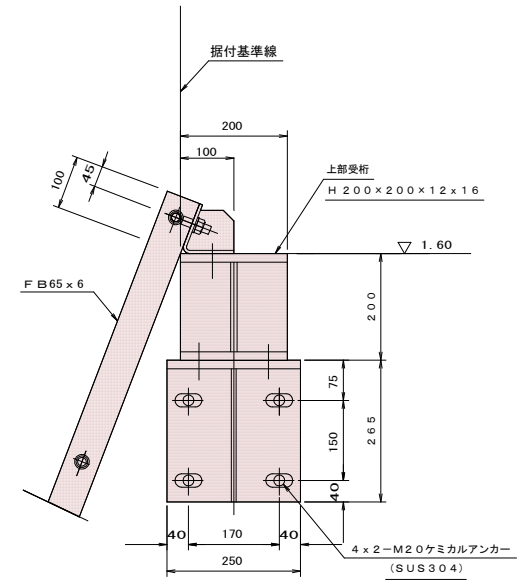
側面図 S=1:15



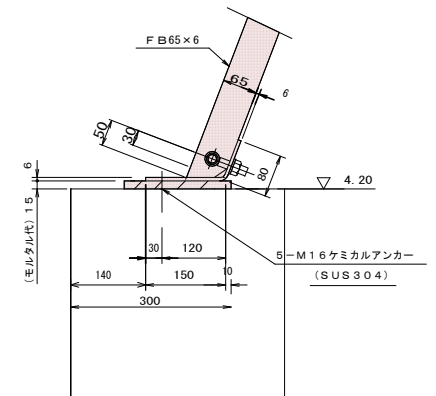
中間受桁詳細 S=1:5



上部受枠詳細 S=1:5



下部受枠詳細 S=1:5

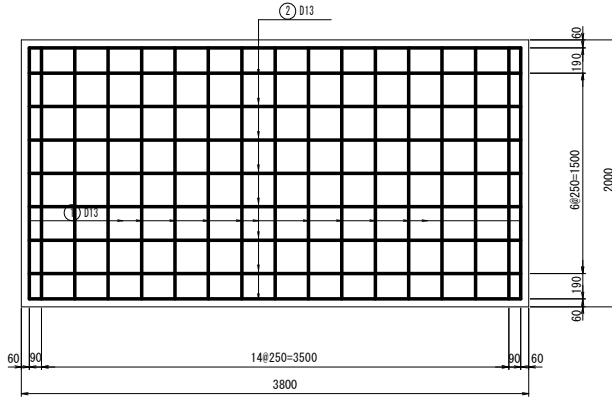
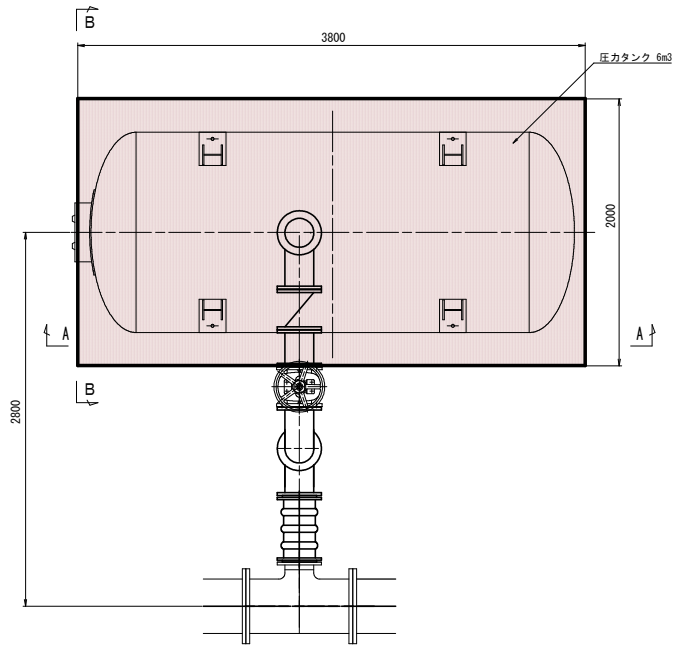


工事名	R6阿南 経路体 黒地 第1橋水機製作据付工事 (国イ手確保)
路線名等	黒地地区
工事箇所	阿南市羽ノ浦町
図面名	スクリーン据付図
縮尺	図示 図面番号 6 / 10
会社名	
事業者名	徳島県南総合県民局(阿南)

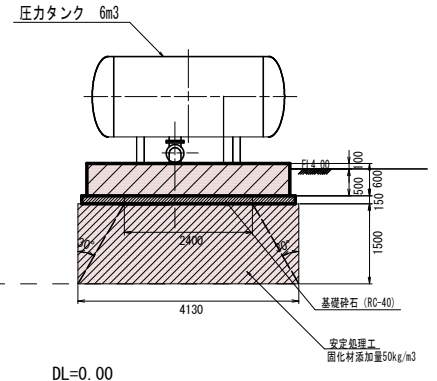
# 圧カタンク基礎構造図

平面図 S=1:20

配筋図 (平面図) S=1:20

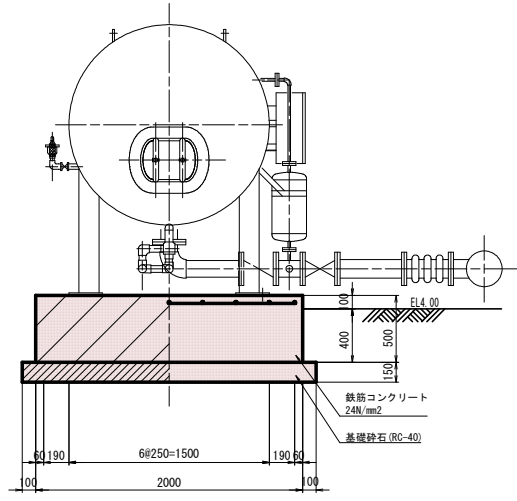
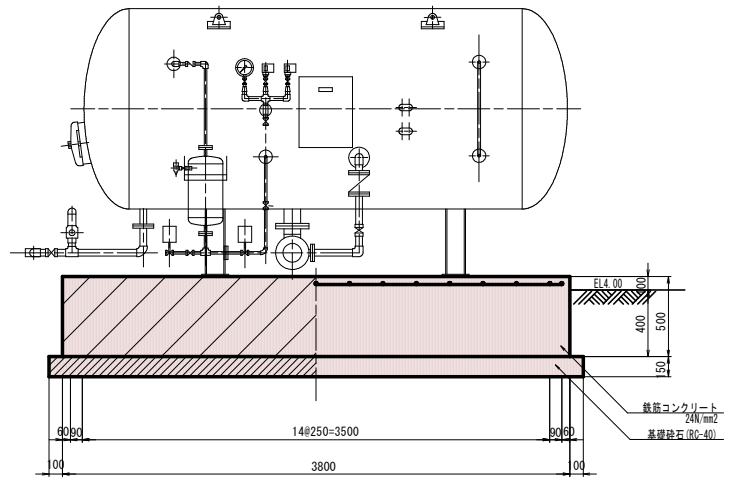


基礎処理図 S=1:50



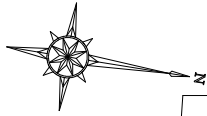
A-A 断面図

B-B 断面図

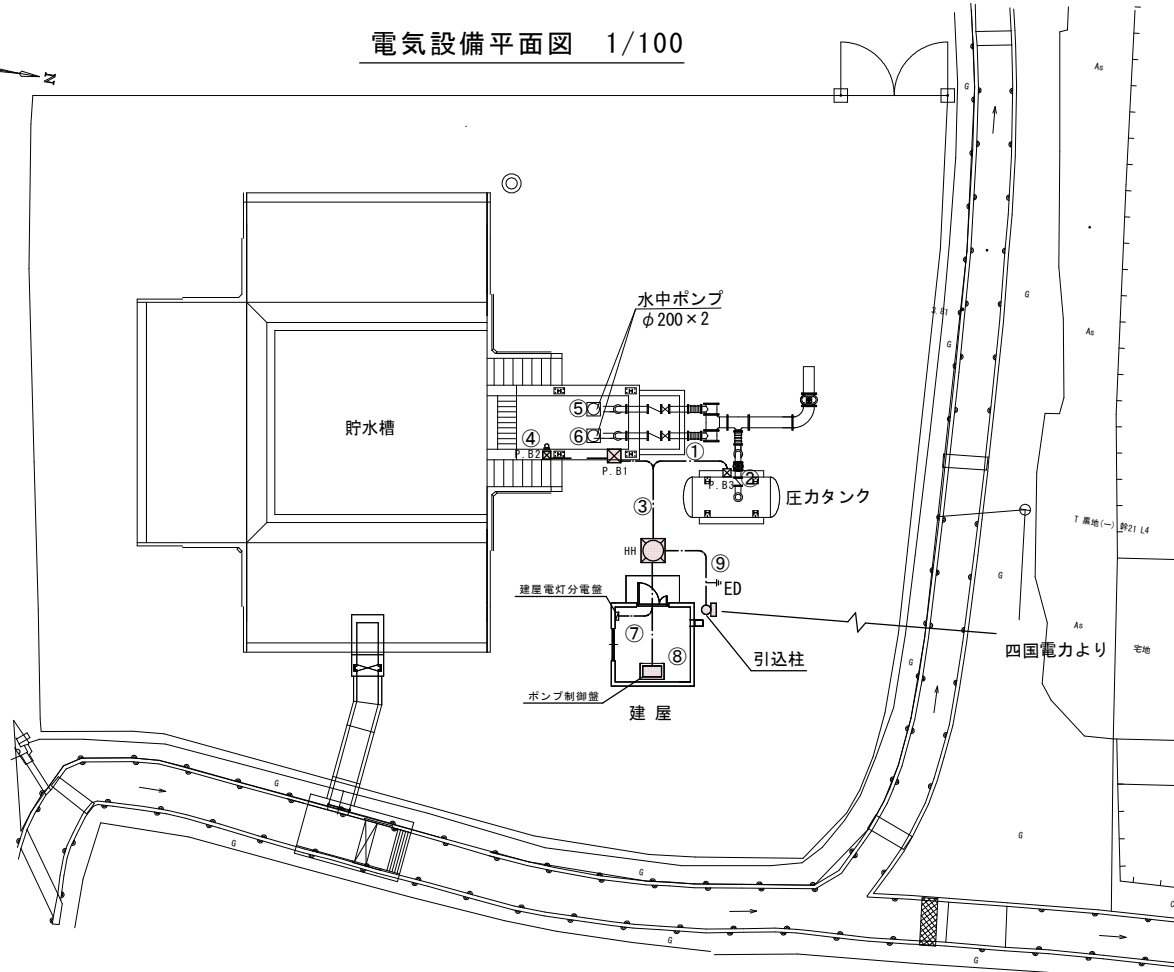


※改良後、基礎地盤支持力32.7MN/m2以上の確認を行う事。

工事名	R6阿南 経堂体 黒地 第1排水施設修理工事 (旧)手塚保
路線名等	黒地地区
工事箇所	阿南市羽ノ浦町
図面名	圧カタンク基礎構造図
縮尺	図示 図面番号 7 / 10
会社名	
事業者名	徳島県南部総合県民局 (阿南)



# 電気設備平面図 1/100

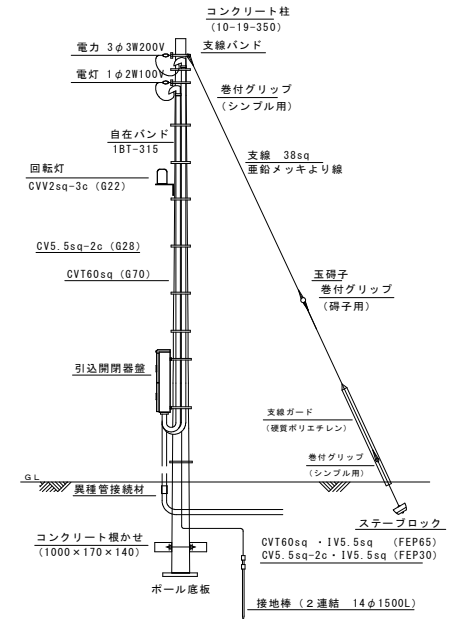


- P. B1 500×500×400 SUS-WP
- P. B2 200×200×150 SUS-WP
- P. B3 300×300×200 SUS-WP

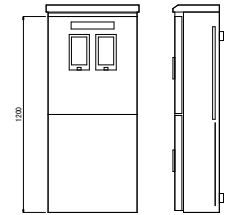
## 引込柱装柱図

(参考)

※ 引込方向により支線位置は異なります (要協議)

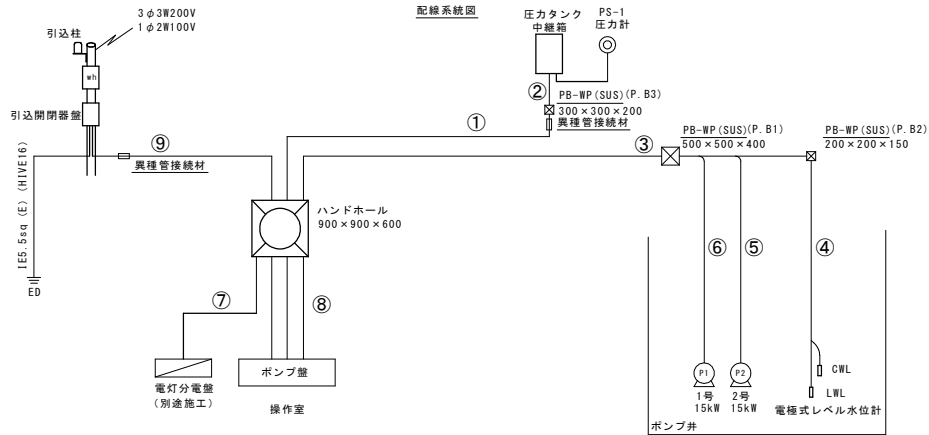


## 引込開閉器盤



SUS304 1.5t  
色: 5/7/1 (全つや)  
扉外防塵型

注記: 引込位置については、電力と要協議し検討すること

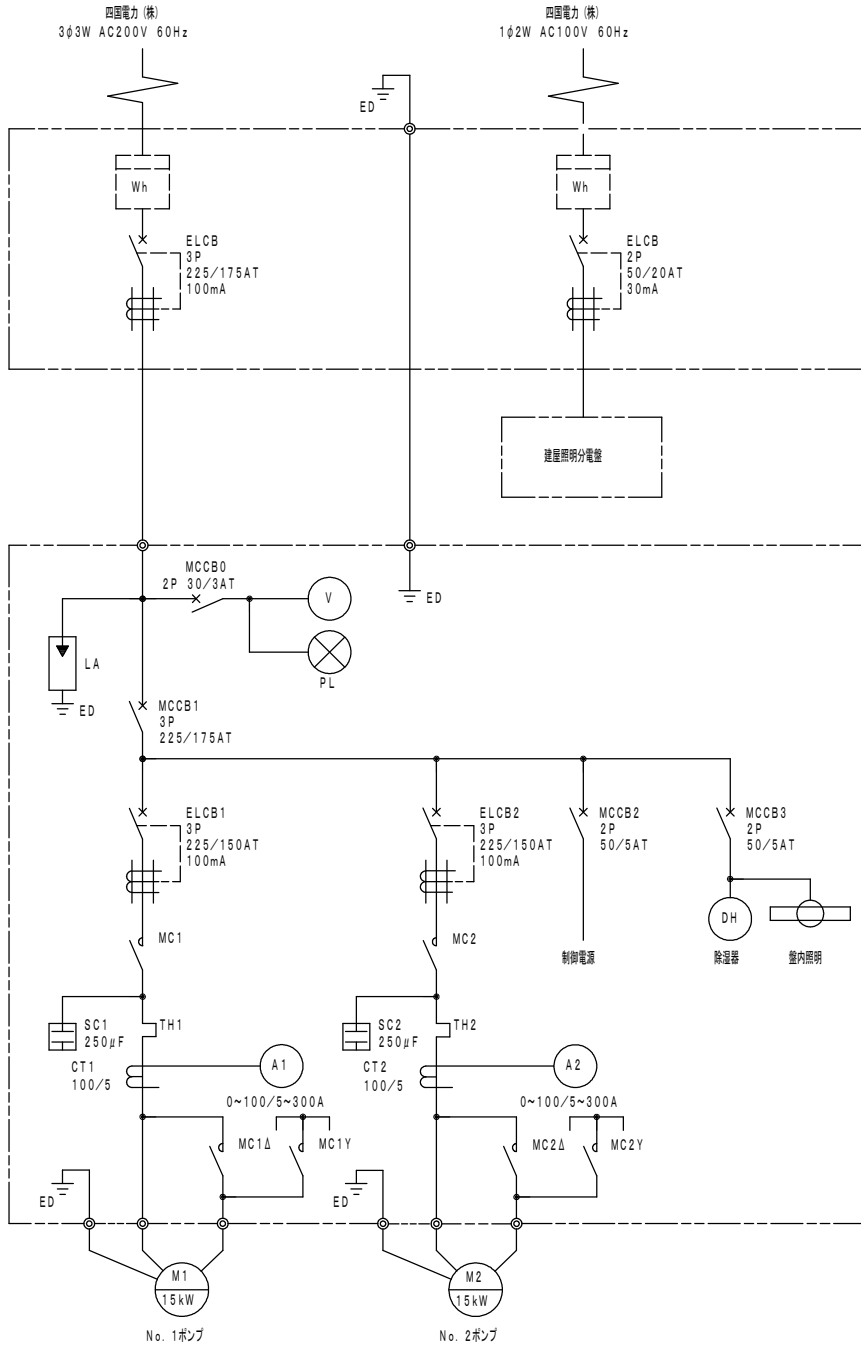


## 配管配線表

①	CVV-S2sq-3c	FEP30	⑦	CV5.5sq-2c・1V5.5sq	FEP30・G28
	CVV2sq-15c	FEP40		CVV-S2sq-3c	FEP30
②	CVV-S2sq-3c	G28	⑧	CVV2sq-15c	FEP65
	CVV2sq-15c	G36		CVV2sq-3c×2	
	CVV2sq-3c	FEP40		CVV2sq-4c×2	
③	CVV2sq-4c×2	FEP40	⑨	CVT22sq×2・1V5.5	FEP65
	CVT22sq×2・1V5.5	FEP65		CVT22sq×2・1V5.5	FEP65
	CVT22sq×2・1V5.5	FEP65		CVT60sq・1V5.5sq (E)	FEP65
④	水位計付属ケーブル×2		⑨	CVV2sq-3c	FEP30・G22
	揚水ポンプ付属ケーブル×2・信号線			CVT60sq・1V5.5sq (E)	FEP65・G70
⑤	揚水ポンプ付属ケーブル×2・信号線		⑨	CV5.5sq-2c・1V5.5sq	FEP30・G28
	揚水ポンプ付属ケーブル×2・信号線				

工事名	R6阿蘇 橋本体 第1橋大規模修繕工事 (旧い手環線)
路線名等	黒地地区
工事箇所	阿南市羽ノ浦町
図面名	電気設備平面図
縮尺	1/100 図面番号 8/10
会社名	
事業者名	徳島県南部総合県民局 (阿南)

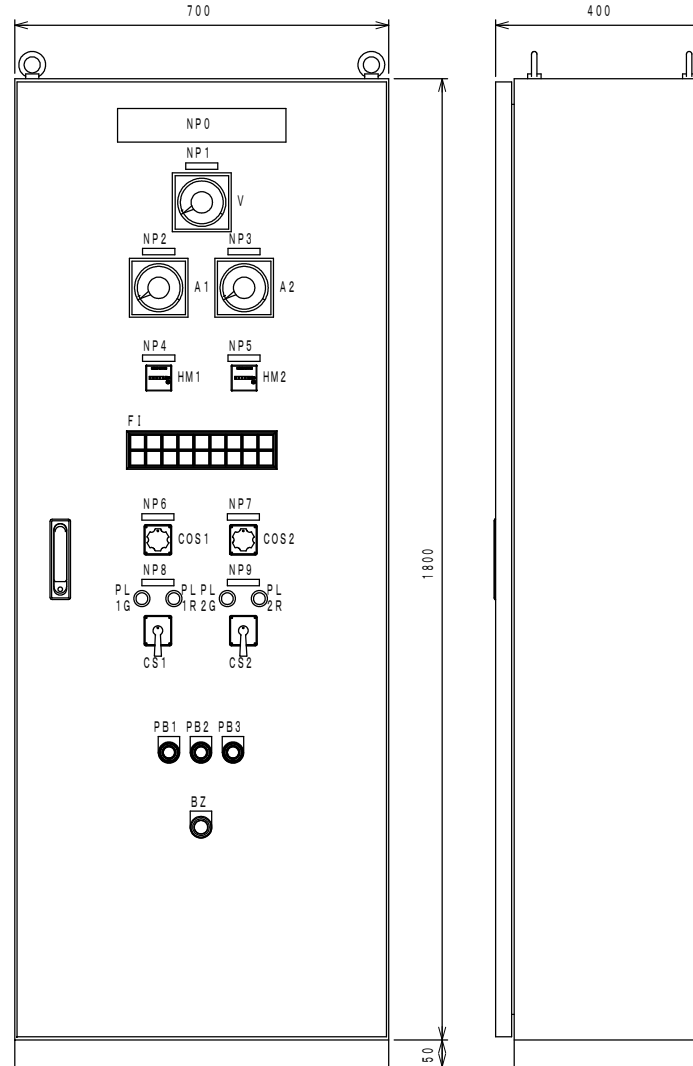




## ポンプ盤詳細図

集合表示灯記入文字 (F1)

電源	No. 1 ポンプ 漏電	No. 1 ポンプ 故障	No. 1 ポンプ 温度異常	No. 1 ポンプ 浸水異常	No. 1 ポンプ 始動渋滞	吸水槽 高水位	圧入電動弁 故障	直流電源 故障
	No. 2 ポンプ 漏電	No. 2 ポンプ 故障	No. 2 ポンプ 温度異常	No. 2 ポンプ 浸水異常	No. 2 ポンプ 始動渋滞	吸水槽 濁水	排水電動弁 故障	送電器 劣化



銘称板

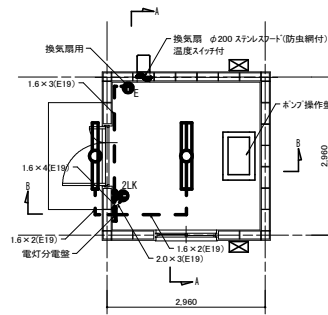
記号	機器番号	記入文字	備考
NP0		ポンプ盤	W315×H63×t2
NP1	V	受電電圧	W60×H12×t2
NP2	A1	No. 1ポンプ電流	W60×H12×t2
NP3	A2	No. 2ポンプ電流	W60×H12×t2
NP4	HM1	No. 1ポンプ運転時間	W60×H12×t2
NP5	HM2	No. 2ポンプ運転時間	W60×H12×t2
NP6	COS1	ポンプ運転選択 手動 自動	専用記名板
NP7	COS2	先発号機選択	W60×H12×t2
		No. 1 交互 No. 2	専用記名板
NP8	CS1	No. 1ポンプ 停止 運転	W60×H12×t2
		停止表示灯	専用記名板
		運転表示灯	
NP9	CS2	No. 2ポンプ 停止 運転	W60×H12×t2
		停止表示灯	専用記名板
		運転表示灯	
PB1		警報停止	30φメガネ
PB2		故障復帰	30φメガネ
PB3		ランブテスト	30φメガネ
BZ		ブザー	30φメガネ

製作仕様

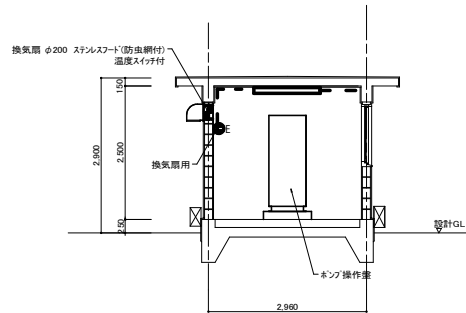
構造	屋内自立型
板厚	本体 SEHC2. 3t 扉 SEHC3. 2t
塗装色	5Y7/1 半艶

工事名	R6阿南 経路体 黒地 第1抽水機製作据付工事 (扱い手確保)		
路線名等	黒地地区		
工事箇所	阿南市羽ノ浦町		
図面名	ポンプ制御図		
縮尺	図示	図面番号	9 / 10
会社名			
事業者名	徳島県南部総合県民局 (阿南)		

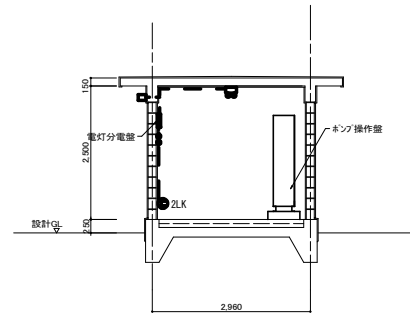
# 設備図



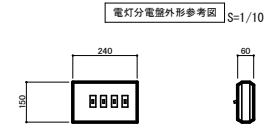
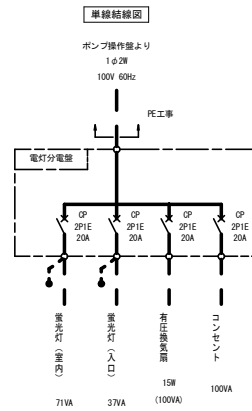
平面図 S=1/50



A断面図 S=1/50



B断面図 S=1/50



## 凡例

図記号	名称	仕様
	照明器具 天井直付	LSS9-4-48
	照明器具 壁付	LF3M/RP-4-20
	壁付コンセント	2P 15A/125V 抜き形、ダブル
	壁付コンセント	2P 15A/125V E付
	タンブラスイッチ	1P 15A/300V フレート：新金属
	丸形露出ボックス	3方出
	露出電線管内配線	ねじなし電線管、1E電線

## 注記

- 換気扇取付穴 (270x270) は、建築工事とする。
- 全て露出電線管内配線とする。

工事名	R6阿南 経堂体 黒地 第1棟水廻り設備付工事 (旧い手電保)
路線名等	黒地地区
工事箇所	阿南市羽ノ浦町
図面名	設備図
縮尺	図示 図面番号 10 / 10
会社名	
事業者名	徳島県南部総合県民局(阿南)